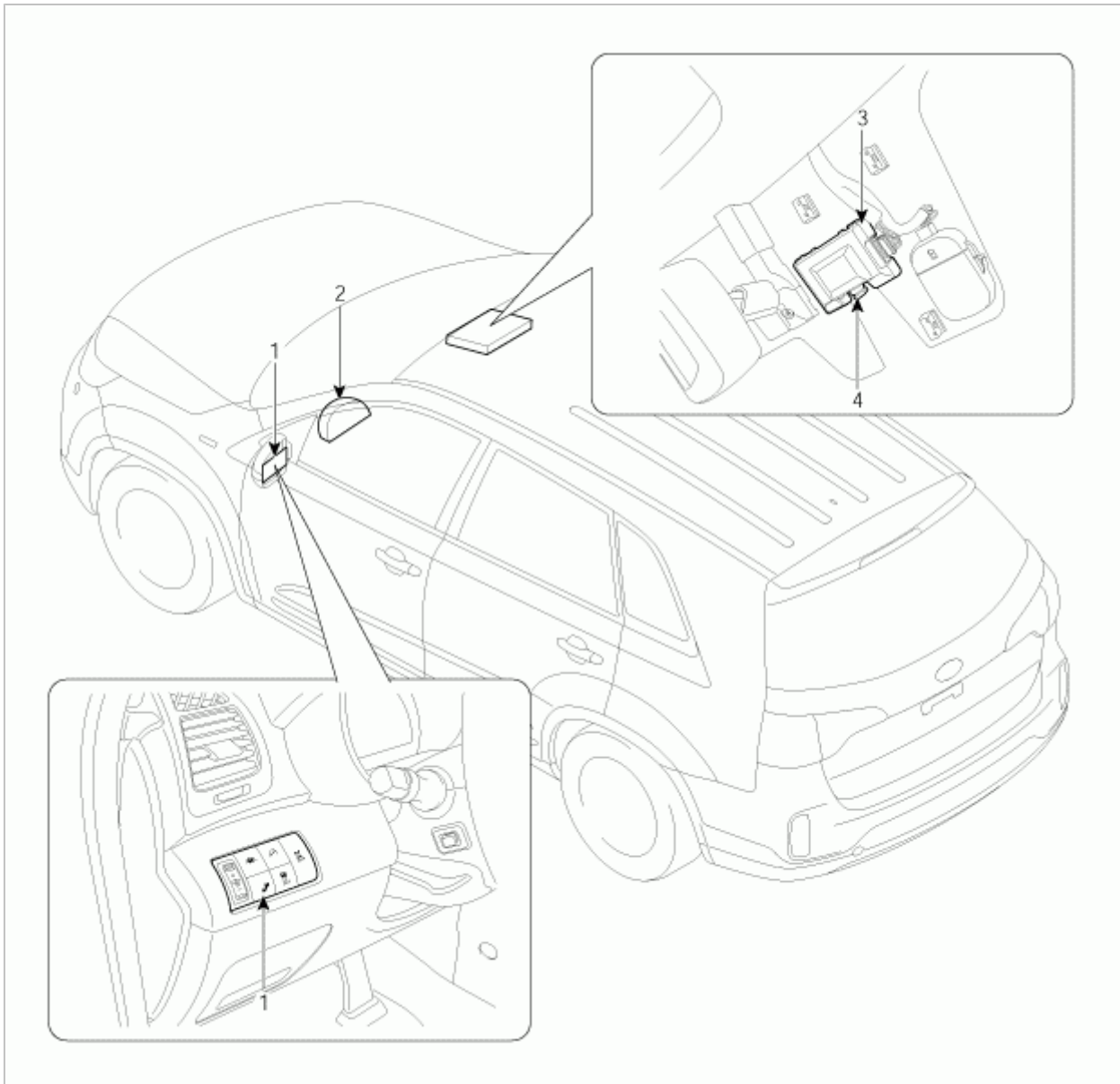


部件



1. LDWS ON/OFF开关
2. 仪表盘

3. LDWS模块
4. 摄像头